

E92 ワイヤレス送受信ユニット

WIRELESS TRANSCEIVER



ROHS2

- 1台でSI/F・外部信号の送受信を行えるユニット(2 ~ 9台1セットで使用)
- 2台の指示計から受信した信号を加算可能
- 伝送距離 約 50 m
- 同一場所で4セットまで同時使用が可能
- 無線局の免許や資格・申請が不要

型式構成

E92 □
① ②

①基本型式

②インターフェイス

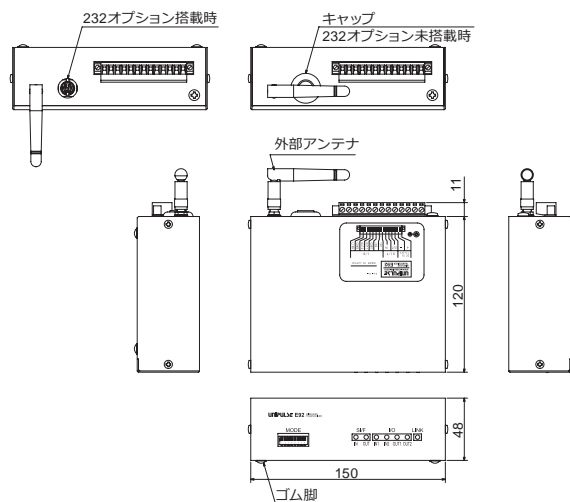
記号	インターフェイス
無記号	SI/F
↓ 標準仕様に追加可能	
232	RS-232C(リモートコンソール接続用)

仕様

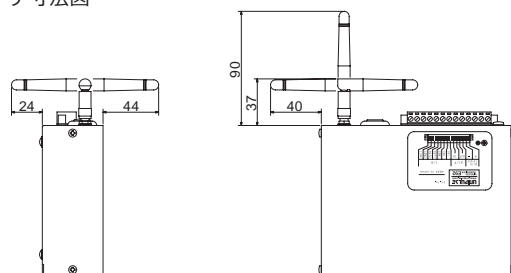
無線部	特定無線設備の種別	証明規則第2条第19号に規定する特定無線設備
	電波の型式	F1D
表示部	空中線電力	10 mW 以下
	使用周波数	2404 ~ 2479 MHz
	SI/F	IN 点灯・消灯 OUT 点灯・消灯 使用時:点灯, 未使用時:消灯
	I/O	IN1 点灯・消灯 IN2 点灯・消灯 OUT1 点灯・消灯 OUT2 点灯・消灯 接点ON:点灯, 接点OFF:消灯
設定部	LINK	(無線リンク表示)点灯・点滅・消灯 無線接続中:点灯, 無線未接続中:点滅, 電源OFF:消灯
	MODE	マスター/スレーブ, 動作モード, 無線グループ
外部信号	リモートコンソール	オーバー出力の比較値 (232オプション搭載時、別売のリモートコンソールにて設定)
	外部出力信号	出力(2点) リンク出力(1点) トランジスタのオープンコレクタ出力(エミッタ = COM端子) トランジスタONのとき出力LO Vce = 30 V(Max), Ic = 120 mA(Max) 無線の通信状態を表す(リンク出力)
インターフェイス	外部入力信号	入力(2点) 接点(リレー, スイッチなど)または無接点(トランジスタ, オープンコレクタ出力のTTLなど)によりCOM端子と短絡したときをONとする
	一般性能	SIF: 2線式シリアルインターフェイス 232: RS-232Cコミュニケーションインターフェイス(リモートコンソール接続用)(オプション)
電源	電源電圧	DC 12 ~ 24 V (±15%) 消費電流 DC 12 V: 約 160 mA DC 24 V: 約 80 mA
	突入電流 typ.	6 A, 0.5 msec: DC 12 V 平均負荷状態(常温, コールドスタート時) 12 A, 0.5 msec: DC 24 V 平均負荷状態(常温, コールドスタート時)
	使用条件	使用温度範囲: -10 ~ +40°C 湿度: 85% RH 以下(結露不可)
	サービスエリア	屋内環境: 50 m (設置環境により異なる) 屋外環境: 150 m 以上(見通し距離) 本体は屋内仕様
	外形寸法	150(W)×48(H)×120(D) mm (突起部含まず)
	重量	約 650 g
	付属品	ゴム脚(貼付タイプ).....4 取扱説明書.....1
別売品	ANT01: つば付きアンテナ	CAANT11: アンテナケーブル(延長用) 1 m
	ANT02: 平面アンテナ	CAANT51: アンテナケーブル(延長用) 5 m
	C110: リモートコンソールユニット	MT1: 横付用取付金具 MT2: 縦付用取付金具

日本国外における使用可能状況については弊社営業までお問い合わせください。
外部アンテナ端子に付属品・別売品以外のアンテナやケーブルを取付けてのご使用はおやめください。

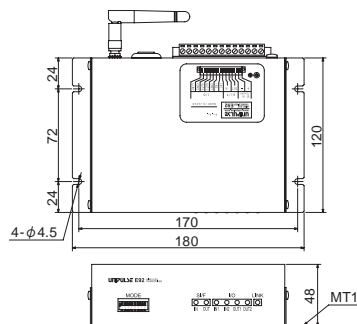
外形寸法



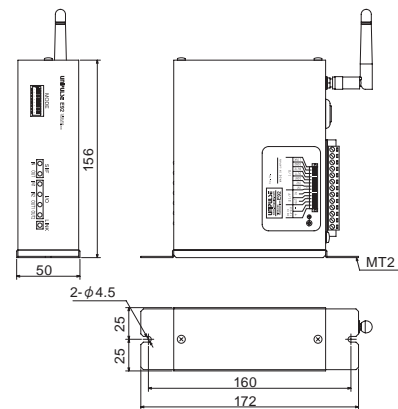
■ アンテナ寸法図



■ MT1 (横付用取付金具) 装着時



■ MT2 (縦付用取付金具) 装着時



単位:mm