

513B / 520A

キャリブレータ / チェッカー
CALIBRATOR / CHECKER

513B 較正用標準歪発生器



- 広範囲な疑似出力を発生させることができる高精度キャリブレータ

513Bの各レンジの較正出力値はmV/Vにて表現されていますが
G.F.(ゲージ率) = 2.00のときの等価ひずみ換算値は以下となります。

レンジ	等価ひずみ
0.25 mV/V	500 μ -STRAIN
0.5	1000
0.75	1500
1	2000
1.5	3000
2	4000
2.5	5000
3	6000

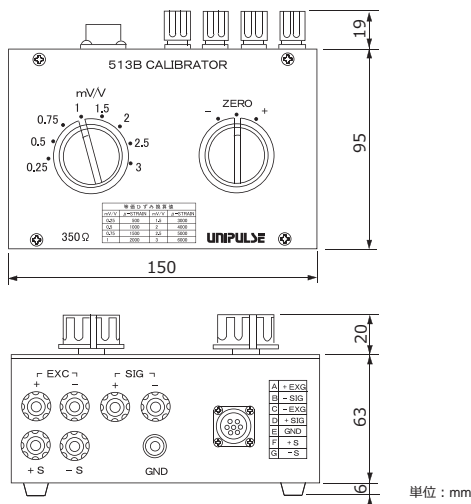
mV/Vとはセンサへの印加電圧1 V当たりの定格出力電圧規格を表します。
従って2 mV/V定格のセンサに10 V印加した場合の定格出力は20 mVとなります。

仕様

入力抵抗	350 Ω \pm 2%
出力抵抗	350 Ω \pm 2%
較正出力値	0.25, 0.5, 0.75, 1, 1.5, 2, 2.5, 3 mV/V
極性	+, -, ZERO
誤差	各レンジの \pm 0.01% 以内
感度変化	\pm 5 ppm/ $^{\circ}$ C
印加電圧	DC 10 V (DC 15 V max.)
外形寸法	150(W) \times 95(H) \times 63(D) mm (突起部含まず)
重量	約 800 g
使用条件	温度: -20 ~ +60 $^{\circ}$ C 湿度: 80% RH 以下 (結露不可)
付属品	両端PRCコネクタ付 (6芯) ケーブル 1 m 1
別売品	CA4230: JR-PRC変換中継 (6芯) ケーブル 0.3 m

上記の仕様は付属のケーブル使用時

外形寸法



520A 可変型チェッカー

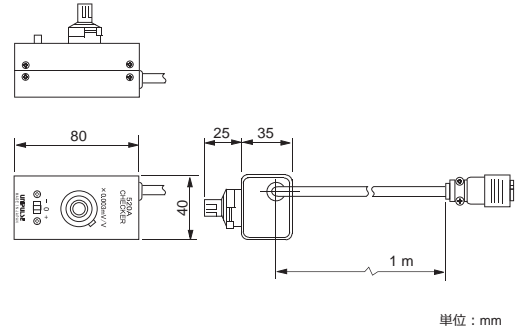


- 0 ~ \pm 3 mV/Vの範囲で連続的に可変することができるチェッカー

仕様

入力抵抗	約 325 Ω
出力抵抗	100 Ω 以内
極性	+, -, ZERO
出力電圧	0 ~ 3 mV/V (ダイヤル付ヘリカルポテンシオメータ)
誤差	ダイヤル読み値に対して0.3% + 0.02 mV/V
印加電圧	DC 15 V max.
外形寸法	40(W) \times 80(H) \times 35(D) mm (突起部含まず)
重量	約 250 g
付属品	PRC変換中継 (4芯) ケーブル 1 m 先端柳線 1
別売品	CA4311: JR-PRC変換中継 (6芯) 4線式-6線式 1 m

外形寸法



単位: mm